

DURBAL® BEM Zoll-Abmessung



**Außengewinde;
wartungsfrei,
Abmessungen
in Zoll**

DURBAL®-Hochleistungs-Gelenkköpfe mit integriertem Gleitlager

Gelenkkopf:

Legierter Einsatzstahl, (Schmiedestück),
vergütet, Gewinde gerollt, Oberfläche
galvanisch verzinkt, Cr VI-frei

Gelenkkugel:

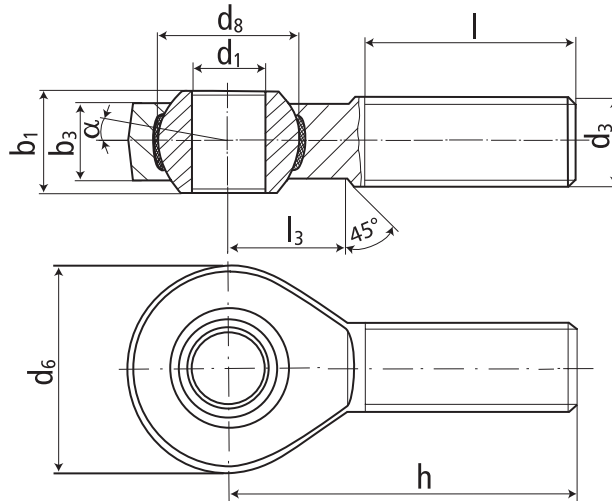
Wälzlagerstahl gehärtet, geschliffen,
Lauffläche hartverchromt

Lagerschale:

Nylon/Teflon/Glasfaser

Toleranzen:

Seite 10



Typ	Bestellnummer		Abmessungen [Zoll]						
	Rechtsgew.	Linksgew.	d ₁	d ₃ class 2	d ₆	d ₈	b ₁	b ₃	
BEM 1/4 -20	-501	-502	.250	.2500-28 UNF	.750	.516	.374	.283	
BEM 3/8 -20	-501	-502	.375	.3750-24 UNF	1.000	.719	.499	.405	
BEM 1/2 -20	-501	-502	.500	.5000-20 UNF	1.311	.876	.624	.472	
BEM 5/8 -20	-501	-502	.625	.6250-18 UNF	1.654	1.125	.827	.590	
BEM 3/4 -20	-501	-502	.750	.7500-16 UNF	1.750	1.249	.874	.688	
BEM 1/1 -20	-501	-502	1.000	1.0000-12 UNF	2.362	1.688	1.220	.866	
BEM 1/1 -21	-501	-502	1.000	1.0000-14 UNS	2.362	1.688	1.220	.866	

Typ	Abmessungen [Zoll]			Kippwinkel		Gewicht [kg]	Tragzahlen	
	h	l	l ₃	α ₁ ¹⁾ [°]	α ₂ ¹⁾ [°]		dyn. C [N]	stat. C ₀ [N]
BEM 1/4	1.594	1.000	.511	17,5	8,0	0,022	3610	9030
BEM 3/8	1.948	1.240	.629	9,5	5,5	0,049	7650	19120
BEM 1/2	2.460	1.500	.846	13,0	9,5	0,109	14649	36624
BEM 5/8	2.618	1.574	.944	15,5	8,5	0,202	22410	56020
BEM 3/4	2.893	1.750	1.023	11,0	7,0	0,249	24870	62175
BEM 1/1	3.720	2.244	1.200	15,5	10,0	0,562	45350	113380
BEM 1/1	3.720	2.244	1.200	15,5	10,0	0,562	45350	113380