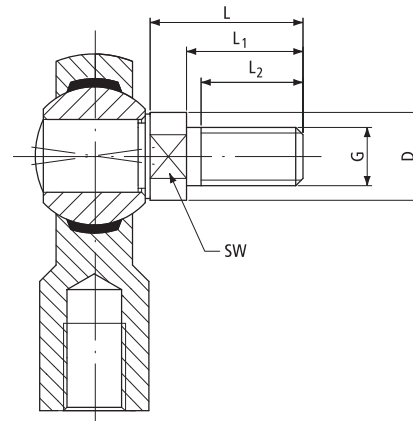


## Gewindebolzen

Als Zusatzausstattung für DURBAL®-Hochleistungs-Gelenkköpfe der Maßreihe K bietet DURBAL Gewindebolzen, die fixiert an dem gewünschten Gelenkkopf geliefert werden.



Bestellnummer		Abmessungen [mm]					SW	Gewicht [g/Bolzen]
Typ	Größe	L	L <sub>1</sub>	L <sub>2</sub>	G	D		
<b>BOK</b>	<b>06</b>	18,5	13	10	M 6	9,0	8	10
<b>BOK</b>	<b>08</b>	23,5	17	13	M 8	10,5	8	12
<b>BOK</b>	<b>10</b>	28,0	21	17	M 10	13,0	12	25
<b>BOK</b>	<b>12</b>	32,5	25	20	M 12	15,0	14	40
<b>BOK</b>	<b>14</b>	37,5	29	22	M 14	17,0	14	65
<b>BOK</b>	<b>16</b>	42,5	33	24	M 16	19,0	17	90

Als Bestelltext für vorgefertigte Gelenkköpfe verwenden Sie bitte die Katalogbezeichnung des gewünschten Gelenkkopfes mit dem Zusatz des passenden Gewindebolzens.

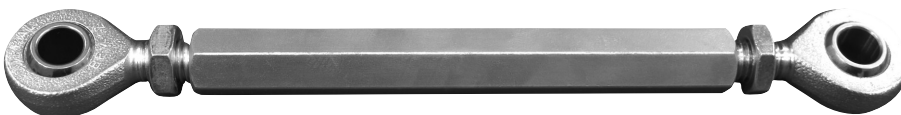
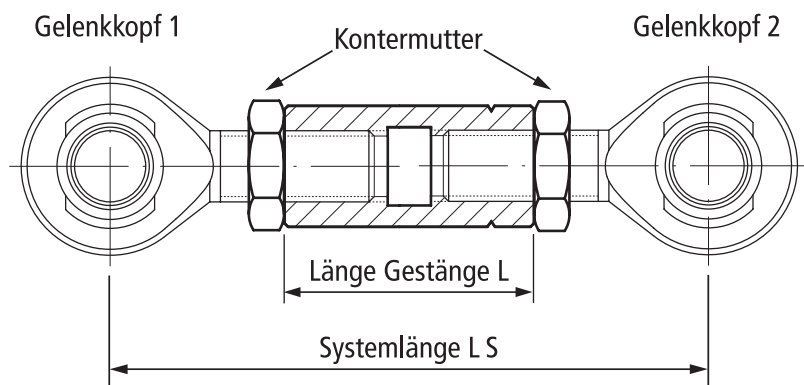
**Beispiel:** Sie benötigen einen gleitgelagerten DURBAL®-Hochleistungs-Gelenkkopf BEM 10 inkl. Gewindebolzen:

Bestelltext: **BEM 10-20-501 + BOK 10**

## Gestänge

Zum Herstellen "der richtigen Verbindung" können sie auf vormontierte Gewindestangen zurückgreifen.

Definieren Sie hierzu einfach die von Ihnen gewünschte Zusammenstellung mit der nachstehenden Tabelle:



DURBAL®-Hochleistungs-Gelenkkopf 1	Länge Gestänge L	Systemlänge L S	DURBAL®-Hochleistungs-Gelenkkopf 2

Auf Anfrage erhalten Sie ebenfalls Gestänge mit Außengewinde bzw. Rohrkonstruktionen zur Gewichtsreduzierung.